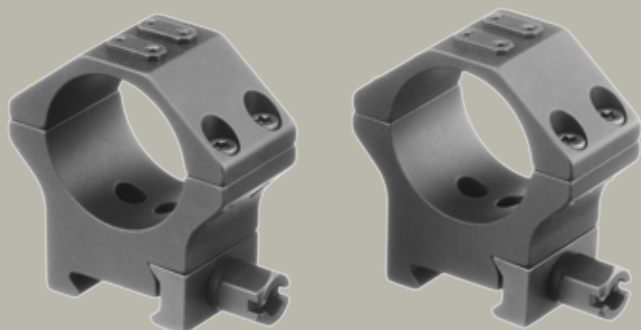


Zweiteilige Ringmontagen, Aufkippmontagen mit Picatinny-Profil

Two-Piece Ring Mounts, Tip-off Mounts with Picatinny-Profile

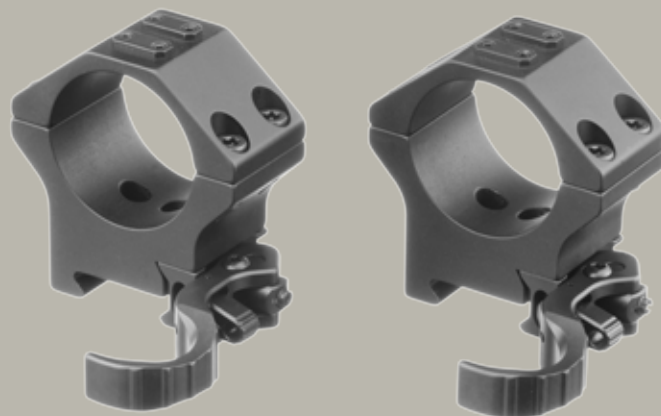
Zweiteilige Ringmontagen

aus hochfestem Aluminium und harteloxiert nach Mil-Spec. Typ III mattschwarz. Sie sind verfügbar als schnell abnehmbare Version mit Sicherheitshebeln oder aber mit Sechskantmuttern; erstere machen den Einsatz von Werkzeugen überflüssig. Durch ihre Einstellbarkeit lassen sich die Hebel problemlos auf außerhalb der Norm liegende Picatinny-Schienen einstellen. Die Sicherheitshebel werden aus Stahl hergestellt und sind rostfrei und gehärtet. Jeder 25 mm breite Ring ist mit unserer UNIVERSAL-Schnittstelle ausgestattet. Lieferbar mit Ringen im Durchmesser 30 mm und 34 mm in diversen Bauhöhen. Der Durchmesser 1" wird durch Reduzierringe erreicht.



Two-Piece Ring Mounts

are made out of high grade aluminum and hardcoat anodized in accordance with Mil-spec; with hex nuts or self locking and adjustable steel levers to fit Picatinny rails in spec. or out of spec. Available with 30 mm and 34 mm rings with UNIVERSAL-interface; use ring inlays to create a 1" mount.



BH gemessen von Oberfläche Picatinny-Schiene bis Unterkante Mittelrohr
Height to be measured from surface of Picatinny rail to bottom of middle tube.

Durchmesser Diameter	BH / Height 10 mm / 0.394"	BH / Height 13 mm / 0.512"	BH / Height 17 mm / 0.669"	BH / Height 18 mm / 0.709"	BH / Height 20 mm / 0.787"	BH / Height 25 mm / 0.984"
30 mm / 1.181" Hebel / lever	T1003-0010	T1003-0013	T1003-0017	–	T1003-0020	–
34 mm / 1.339" Hebel / lever	T1004-0010	T1004-0013	–	T1004-0018	–	T1004-0025
30 mm / 1.181" Mutter / nut	T2003-0010	T2003-0013	T2003-0017	–	T2003-0020	–
34 mm / 1.339" Mutter / nut	T2004-0010	T2004-0013	–	T2004-0018	–	T2004-0025

Aufkippmontagen mit Picatinny-Profil

zum einfachen und sicheren Befestigen von Lasern, Lampen, Griffen und sonstigem Zubehör auf Picatinny-Schienen. Diese Montagen können ebenfalls als Visierlinien-Erhöhung für Rotpunktvisiere Verwendung finden.

Länge der Montage
49 mm / 1.929"
Bauhöhe
15 mm / 0.591"



Tip-off Mounts with Picatinny-Profile

for quick and easy mounting of lasers, flashlights, grips and other tactical accessories on Picatinny rails. This mounting base provides extra clearing and can also be used to raise red dot sights to eye-level.

Length
49 mm / 1.929"
Height
15 mm / 0.591"



AKM mit Hebel / Tip-off Mount with Lever

T1249-0115

AKM mit Mutter / Tip-off Mount with Nut

T2249-0115