

Montagen für Aimpoint Mounts for Aimpoint



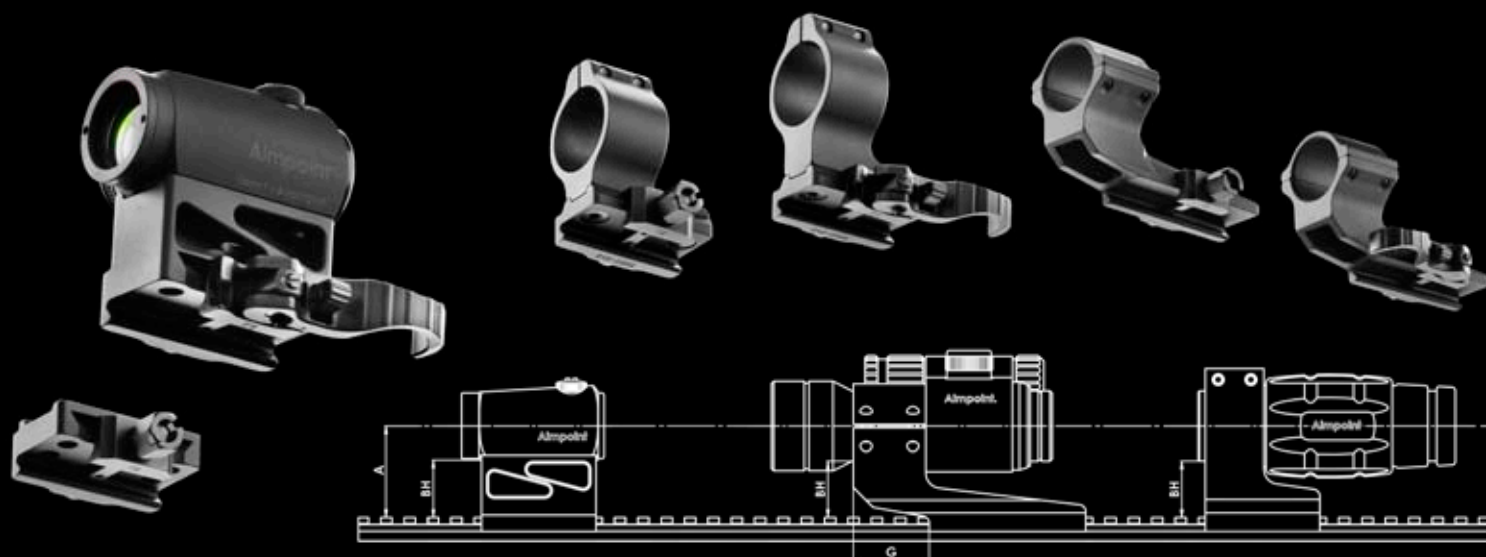
Unsere ERA-TAC- Aufklippmontagen für AIMPOINT MICRO, COMP M2 / ML2 / M3 / ML3 und AIMPOINT 3X MAGNIFIER sind präzisionsgefräst aus hochfestem Aluminium.

Unser modulares System erlaubt es, sowohl die Aimpoint Comp- als auch die Micro-Modelle mit dem 3X Magnifier zu kombinieren. Dadurch lässt sich der Einsatzbereich des Rotpunktvisiers auch auf mittlere Entfernungen erweitern. Werden die AKMs mit einer Höhe der optischen Achse $A=39$ mm gewählt, liegen Rotpunktvisier und offene Visierung bei Verwendung auf dem AR15 mit Flattop-Receiver auf einer Höhe (co-witness). Soll die Visierung im unteren Drittel des Rotpunktvisiers erscheinen (1/3 lower co-witness), muss die Ausführung mit einer Höhe $A=43,5$ mm gewählt werden. In beiden Fällen haben die AKMs für das Aimpoint Comp eine Verlängerung $G=32,5$ mm. Dadurch kann das Rotpunktvisier beim AR15 weit genug nach vorne gebracht werden, damit genügend Platz für den 3X Magnifier und ein backup-sight bleibt.

Our ERA-TAC mounts for AIMPOINT MICRO, COMP M2 / ML2 / M3 / ML3 and AIMPOINT 3X MAGNIFIER are precision CNC machined from highgrade aluminum.

Our modular system makes it very easy to combine both the Aimpoint Comp and the Micro series sights with the 3X Magnifier. The red dot sight can so be used for medium distances, too. When using on the AR15, the mount with a height of the optical axis $A=39$ mm allows co-witnessing with the iron sight. For 1/3 lower co-witnessing the mount must be chosen in a height of $A=43.5$ mm. Both mounts have a 32.5 mm offset ($G=32.5$ mm) which positions the Red Dot sight farther forward in order to provide more room for the 3X Magnifier and a Backup-sight.

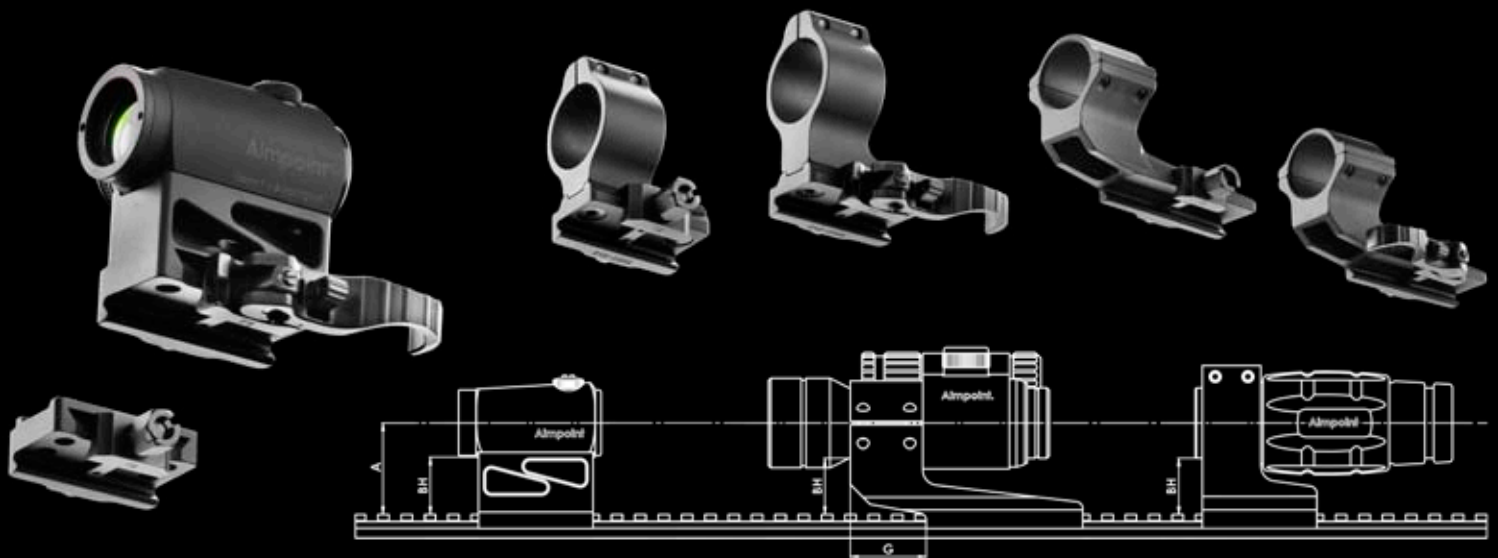
Montagen für Aimpoint Mounts for Aimpoint



Micro

Verwendung Use	A	BH Bauhöhe Height	Best.-Nr. Hebel Part # Lever	Best.-Nr. Mutter Part # Nut
Niedrig, für Selbstladegewehre und Repetierbüchsen Low, for semi-automatic rifles and bolt action rifles	23 mm / 0.906"	10,5 mm / 0.413"	T1120-0010	T2120-0010
Für ARs mit Piston-System wie HK416/417, Selbstladegewehre und Repetierbüchsen For ARs with piston-upper like HK416/417, semi-automatic rifles & bolt action rifles	31 mm / 1.220"	18,5 mm / 0.728"	T1120-0018	T2120-0018
Optische Achse von offener Visierung u. Rotpunktvisier liegen beim AR auf einer Höhe Absolute co-witness on ARs	39 mm / 1.535"	26,5 mm / 1.043"	T1120-0026	T2120-0026
Die offene Visierung erscheint beim AR im unteren Drittel der Optik des Rotpunktvisiers Lower 1/3 co-witness on ARs	43,5 mm / 1.713"	31,0 mm / 1.220"	T1120-0031	T2120-0031

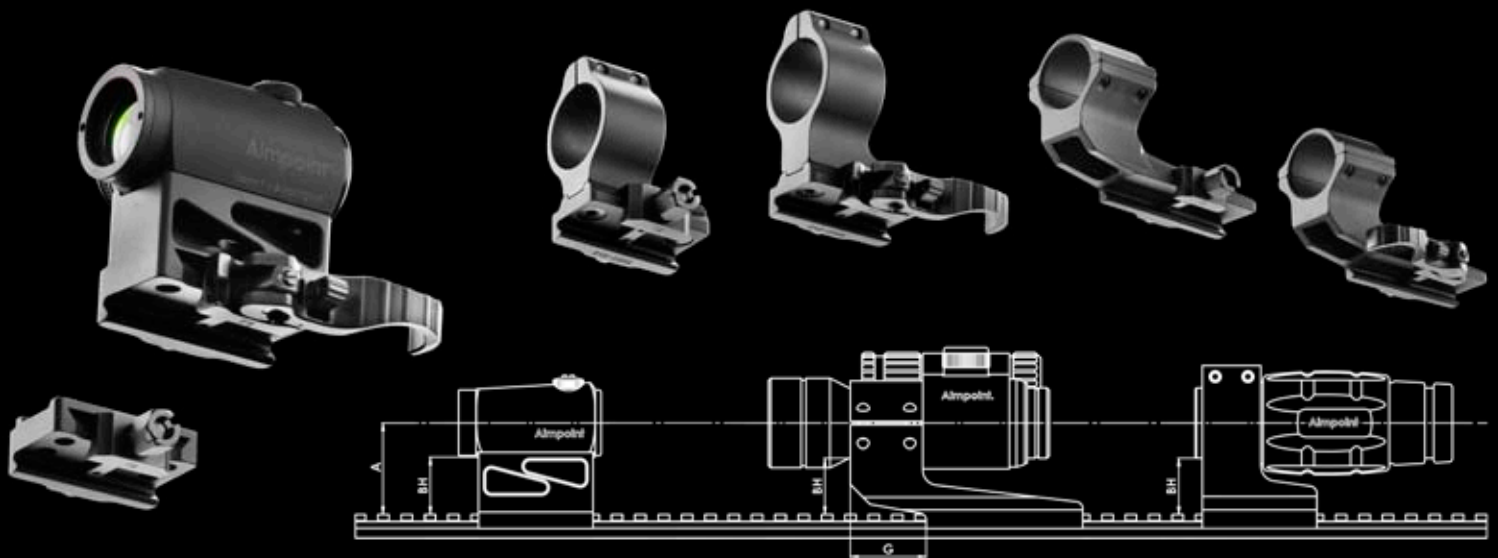
Montagen für Aimpoint Mounts for Aimpoint



Comp M2 / ML2 / M3 / ML3

Verwendung Use	A	BH Bauhöhe Height	G Verlängerung Offset	Best.-Nr. Hebel Part # Lever	Best.-Nr. Mutter Part # Nut
Niedrig, für Selbstladegewehre und Repetierbüchsen Low, for semi-automatic rifles and bolt action rifles	23 mm 0.906"	–	–	–	–
Für ARs mit Piston-System wie HK416/417, Selbstladegewehre und Repetierbüchsen For ARs with piston-upper like HK416/417, semi-automatic rifles & bolt action rifles	31 mm 1.220"	16 mm 0.630"	–	T1103-0016	T2103-0016
Optische Achse von offener Visierung u. Rotpunktvisier liegen beim AR auf einer Höhe Absolute co-witness on ARs	39 mm 1.535"	24 mm 0.945"	32,5 mm 1.280"	T1113-0024	T2113-0024
Die offene Visierung erscheint beim AR im unteren Drittel der Optik des Rotpunktvisiers Lower 1/3 co-witness on ARs	43,5 mm 1.713"	28,5 mm 1.122"	32,5 mm 1.280"	T1113-0028	T2113-0028

Montagen für Aimpoint Mounts for Aimpoint



3XMag

Verwendung Use	A	BH Bauhöhe Height	Best.-Nr. Hebel Part # Lever	Best.-Nr. Mutter Part # Nut
Niedrig, für Selbstladegewehre und Repetierbüchsen Low, for semi-automatic rifles and bolt action rifles	23 mm 0.906"	–	–	–
Für ARs mit Piston-System wie HK416/417, Selbstladegewehre und Repetierbüchsen For ARs with piston-upper like HK416/417, semi-automatic rifles & bolt action rifles	31 mm 1.220"	16 mm / 0.630"	T1153-0016	T2153-0016
Optische Achse von offener Visierung u. Rotpunktvisier liegen beim AR auf einer Höhe Absolute co-witness on ARs	39 mm 1.535"	24 mm / 0.945"	T1153-0024	T2153-0024
Die offene Visierung erscheint beim AR im unteren Drittel der Optik des Rotpunktvisiers Lower 1/3 co-witness on ARs	43,5 mm 1.713"	28,5 mm / 1.122"	T1153-0028	T2153-0028