

# Blockmontagen

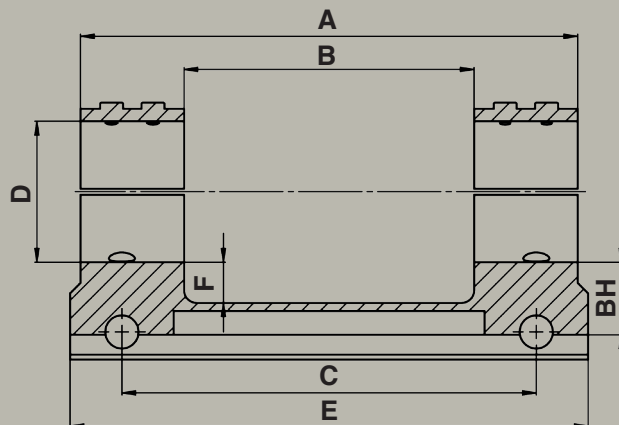
## One-Piece Mounts

Unsere Auswahl an Blockmontagen in kurzer Ausführung wurde um 6 neue Modelle erweitert.

Die beiden Montagen im Durchmesser 34 mm mit einer Bauhöhe von jeweils 13 mm wurden mit dem Ziel entwickelt, große Zielfernrohre mit weit nach unten überstehender Bodenfläche des Verstellturmes, wie z.B. das S&B 5-25x56 PM II, möglichst niedrig zu montieren.

Our product range of short one-piece mounts has been extended by six new models.

Two of these mounts featuring a diameter of 34 mm and a height of 13 mm were specifically developed to facilitate a very low mounting of big scopes having a protruding turret at the bottom of the scope (i.e. S&B 5-25x56 PMII).



D Durchmesser Diameter	BH Bauhöhe Height	MOA Vorneigung Inclination	A	B	C	E	F	Best.-Nr. Hebel Part # Lever	Best.-Nr. Mutter Part # Nut
34 mm 1.339"	13 mm 0.512"	ohne without	120 mm 4.724"	70 mm 2.756"	100 mm 3.937"	125 mm 4.921"	7,6 mm 0.299"	T1014-0013	T2014-0013
34 mm 1.339"	13 mm 0.512"	20	120 mm 4.724"	70 mm 2.756"	100 mm 3.937"	125 mm 4.921"	7,0 mm 0.276"	T1014-2013	T2014-2013
34 mm 1.339"	21,5 mm 0.846"	ohne without	120 mm 4.724"	70 mm 2.756"	100 mm 3.937"	125 mm 4.921"	8,5 mm 0.335"	T1014-0021	T2014-0021
34 mm 1.339"	23 mm 0.906"	20	120 mm 4.724"	70 mm 2.756"	100 mm 3.937"	125 mm 4.921"	8,2 mm 0.323"	T1014-2023	T2014-2023
36 mm 1.417"	20 mm 0.787"	ohne without	125 mm 4.921"	75 mm 3.000"	100 mm 3.937"	125 mm 4.921"	12,3 mm 0.484"	T1016-0020	T2016-0020
36 mm 1.417"	21,5 mm 0.846"	20	125 mm 4.921"	75 mm 3.000"	100 mm 3.937"	125 mm 4.921"	13 mm 0.512"	T1016-2021	T2016-2021

S&B 5-25x56 PM II niedrig montiert mit T1013-2013 auf Remington 700

S&B 5-25x56 PM II lowly mounted on a Remington 700 with T1013-2013

