

Blockmontagen für besondere Anwendungsfälle One-Piece Mounts for special use

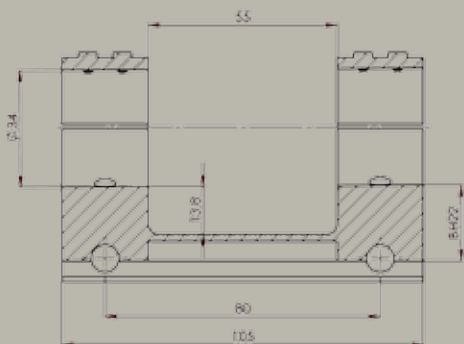


Blockmontagen speziell für S&B 5-20x50 PM II / LP Ultra Short (beleuchtet)

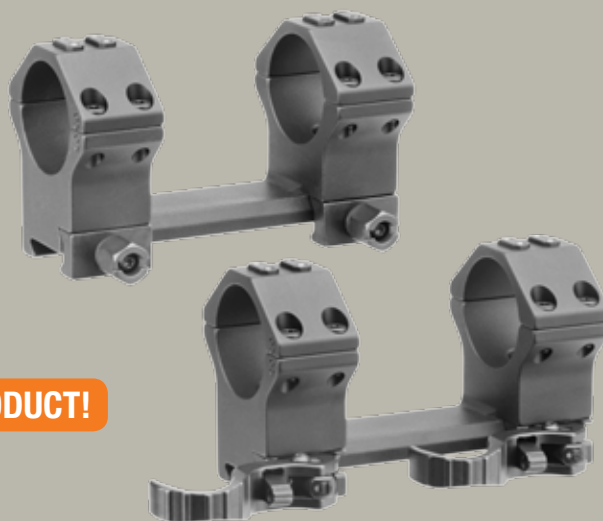
Die Zielfernrohre der Ultra Short Baureihe in der Größe 5-20x50 weisen aufgrund ihrer Bauweise ein sehr kurzes Mittelrohr auf. Das Ultra Short ohne Beleuchtungseinheit läßt sich mit jeder unserer Standard-Blockmontagen montieren, bei der beleuchteten Ausführung muß jedoch auf eine Montage mit reduziertem Ringabstand zurückgegriffen werden.

One-Piece Mounts especially designed for S&B 5-20x50 PM II / LP Ultra Short (illuminated)

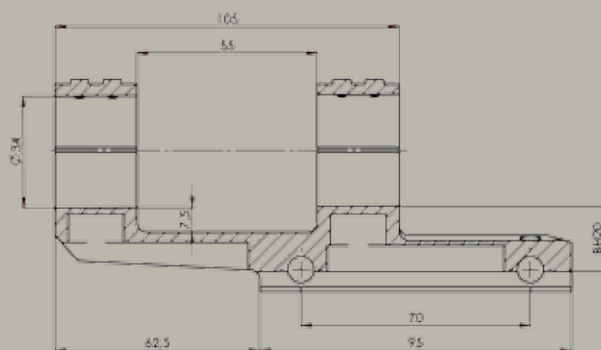
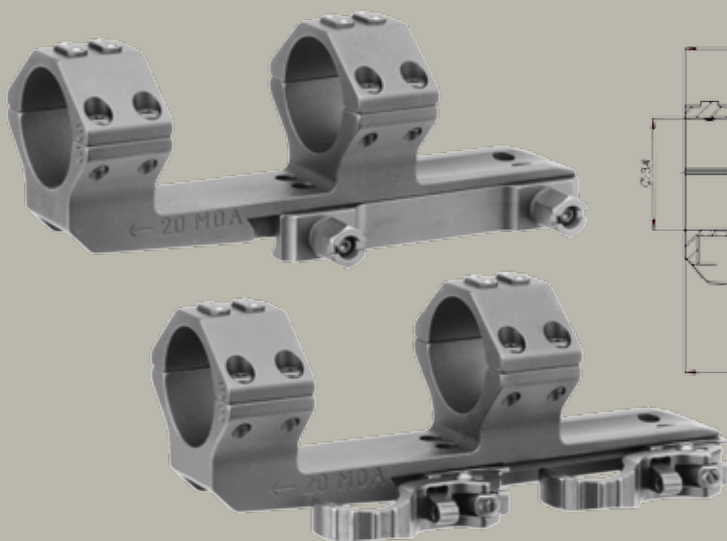
The 5-20x50 scopes of the Ultra Short series have an extra short middle tube. The illuminated version needs to be installed by means of a scope mount with reduced ring spacing. The Ultra Short without illumination can be mounted using any of our Standard One-piece mounts.



NEW PRODUCT!



Blockmontage kurz mit Hebel, ohne Vorneigung / One-Piece Mount short with lever, without inclination	T1001-341A
Blockmontage kurz mit Mutter, ohne Vorneigung / One-Piece Mount short with nut, without inclination	T2001-341A
Blockmontage kurz mit Hebel, Vorneigung 20 MOA / One-Piece Mount short with lever, inclination 20 MOA	T1001-267A
Blockmontage kurz mit Mutter Vorneigung 20 MOA / One-Piece Mount short with nut, inclination 20 MOA	T2001-267A



NEW PRODUCT!

Blockmontage verlängert mit Hebel, ohne Vorneigung / One-Piece Mount extended with lever, without inclination	T1001-342A
Blockmontage verlängert mit Mutter, ohne Vorneigung / One-Piece Mount extended with nut, without inclination	T2001-342A
Blockmontage verlängert mit Hebel, Vorneigung 20 MOA / One-Piece Mount extended with lever, inclination 20 MOA	T1001-298A
Blockmontage verlängert mit Mutter, Vorneigung 20 MOA / One-Piece Mount extended with nut, inclination 20 MOA	T2001-298A

Blockmontagen für besondere Anwendungsfälle One-Piece Mounts for special use

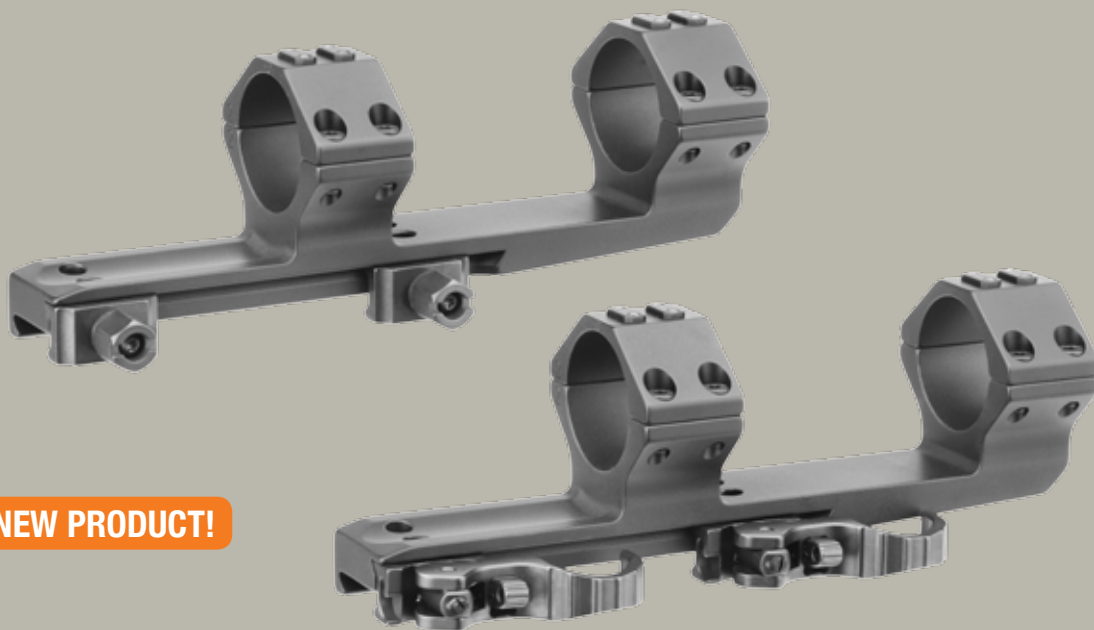
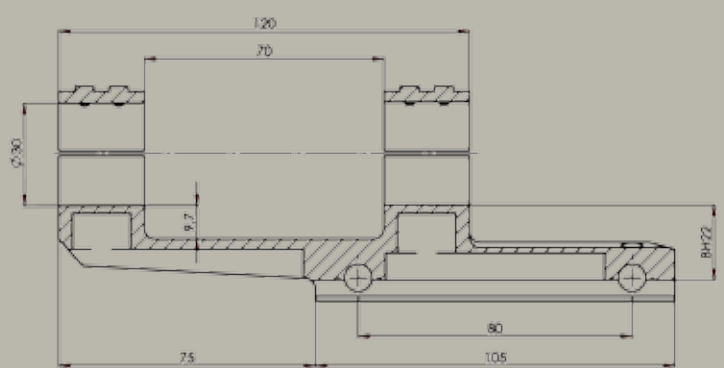
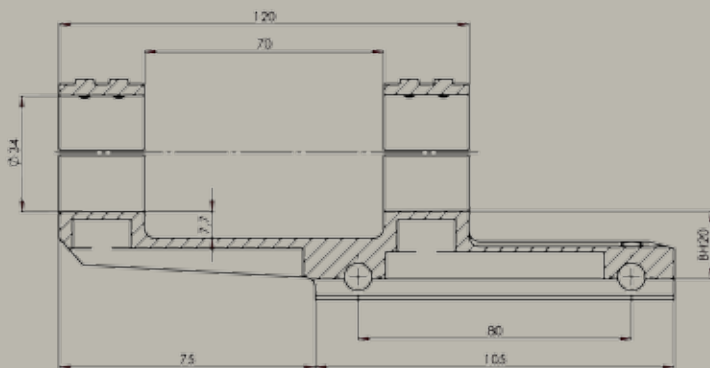


Blockmontagen speziell für Steyr AUG-Z

Aufgrund des linksseitigen Ladehebels der Waffe befinden sich die Bedienelemente der Montage (Hebel bzw. Mutter) auf der rechten Seite. Die Montagen weisen eine integrierte Vorneigung von 10 MOA auf.

One-Piece Mounts especially for Steyr AUG-Z

The Steyr AUG-Z is equipped with the loading lever on the left side of the rifle and therefore requires the use of a scope mount with the locking mechanism on the right side. These are 10 MOA mounts.



NEW PRODUCT!

Blockmontage ø30mm mit Hebel / One-Piece Mount ø30mm with lever	T1063-1022
Blockmontage ø30mm mit Mutter / One-Piece Mount ø30mm with nut	T2063-1022
Blockmontage ø34mm mit Hebel / One-Piece Mount ø34mm with lever	T1064-1020
Blockmontage ø34mm mit Mutter / One-Piece Mount ø34mm with nut	T2064-1020